

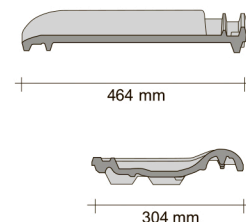
MONZAplus большой формат волнистой черепицы

аксессуары

длина покрытия ок. / см	39,3
средняя ширина покрытия ок. / см	26,3
полная длина ок. / см	46,4
полная ширина ок. / см	30,4
шт. / м ² ок.	9,8
угол наклона крыши*	22°
вес / шт. / кг ок.	3,95
вес / м ² / кг ок.	38,71
шт. / поддон	240
вес полного поддона	973

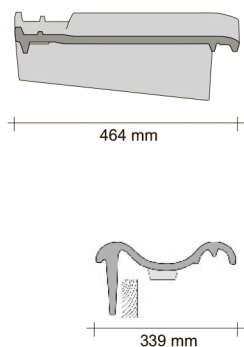
* Небольшие углы наклона крыши возможны при применении соответствующих защитных элементов

MONZAplus большой формат волнистой черепицы



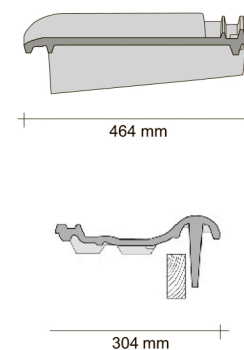
Черепица крайняя левая

- вес ок. 6,4 кг



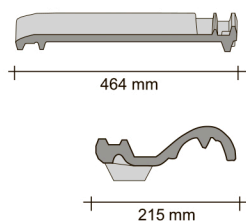
Черепица крайняя правая

- вес ок. 5,6 кг



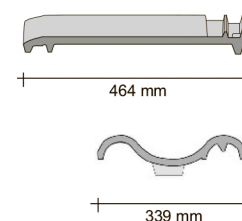
Черепица 1/2

- вес ок. 2,8 кг
- средняя ширина покрытия ок. 172 мм



Двухволновая черепица

- вес ок. 3,5 кг

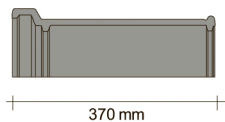


MONZAplus большой формат волнистой черепицы

аксессуары

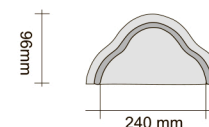
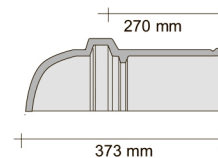
Основная коньковая черепица

- ок. 3,0 шт. / п.м.
- вес ок. 3,6 кг / шт.
- ширина покрытия ок. 205 мм



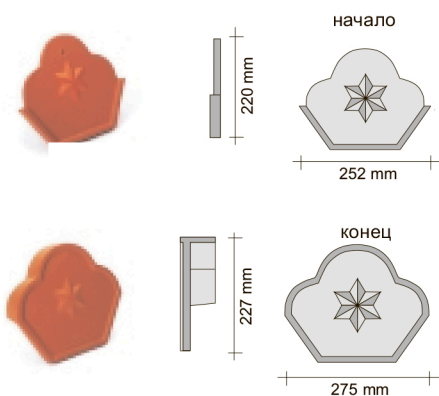
Начальная коньковая черепица поoooooooo

- вес ок. 3,4 кг



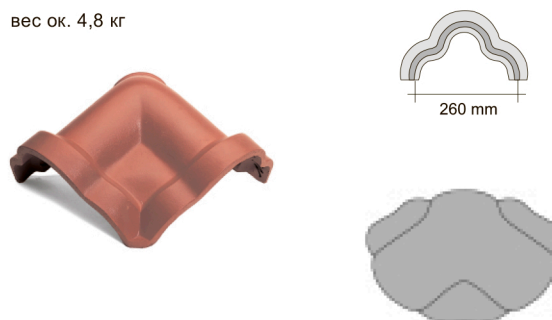
Окончание конька

- начало / конец
- вес ок. 1 кг / 1,4 кг



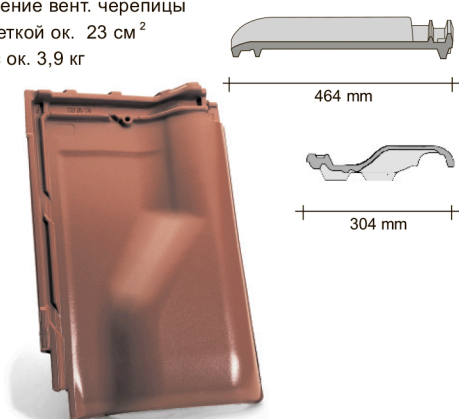
Коньковая черепица тройник-соединитель

- вес ок. 4,8 кг



Вентиляционная черепица

- сечение вент. черепицы с сеткой ок. 23 см²
- вес ок. 3,9 кг

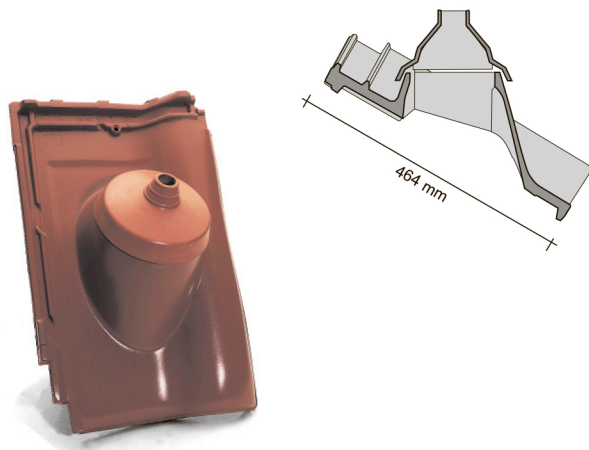


MONZAplus большой формат волнистой черепицы

аксессуары

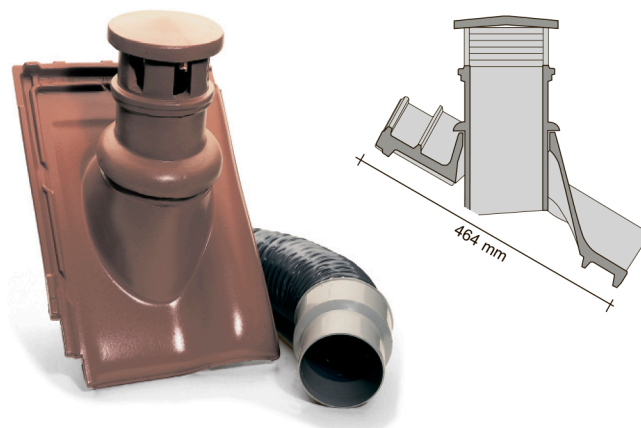
Антенная керамическая черепица

- вес черепицы ок. 4,3 кг
- резиновый колпак ок. 0,1 кг
- полный вес ок. 4,4 кг



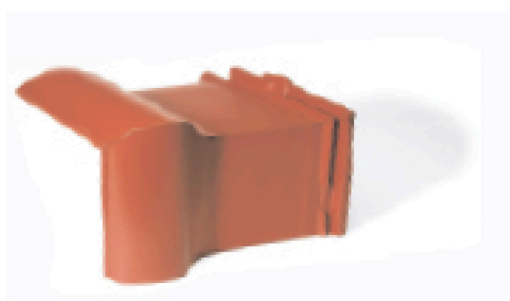
Керамическая труба для отвода воздуха с соединительной трубой

- возможность поворота керамической трубы позволяет ее приспособить к определенному углу наклона крыши
- диапазон регулировки составляет от 20° до 45°
- вес черепицы ок. 4,3 кг
- вес трубы ок. 3,0 кг
- полный вес ок. 7,3 кг
- диаметр вытяжной трубы Ø ок. 100 мм



Пультовая черепица 70° или 90°

- вес ок. 3,5 кг
- длина покрытия ок. 210 мм



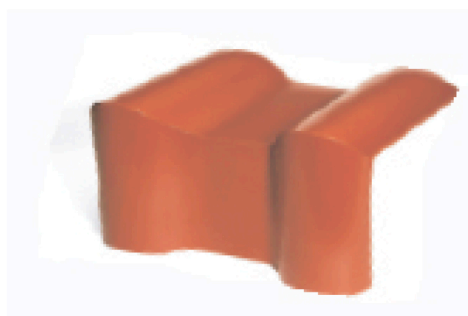
Пультовая черепица крайняя правая 70° или 90°

- вес ок. 4,7 кг
- длина покрытия ок. 210 мм



Пультовая двухволновая черепица 70° или 90°

- вес ок. 4,8 кг
- длина покрытия ок. 210 мм



Пультовая черепица крайняя левая 70° или 90°

- вес ок. 5,1 кг
- длина покрытия ок. 210 мм

